

Instructions

Colonne / Primus / Column

Code 410306



4 X ITEM A
CODE 32415182

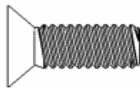


4 X ITEM B
CODE 12213114



4 X ITEM C
CODE 12212214

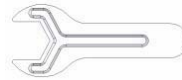
1. Quincaillerie fournie



4 X ITEM D
CODE 32211001



3 X ITEM E
CODE 12211730



1 x CLE / KEY
CODE 12214843

1. Provided fasteners



COLONNE / COLUMN
CODE 31055001



BASE / BASE PLATE
CODE 32455103



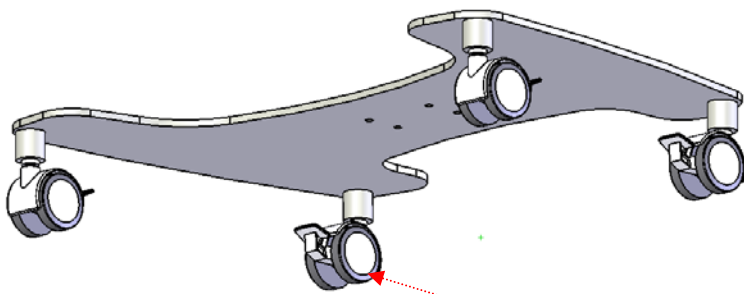
DESSUS PRIMUS / PRIMUS TOP
CODE 31055005

2. Composantes d'assemblage

2. Assembly components



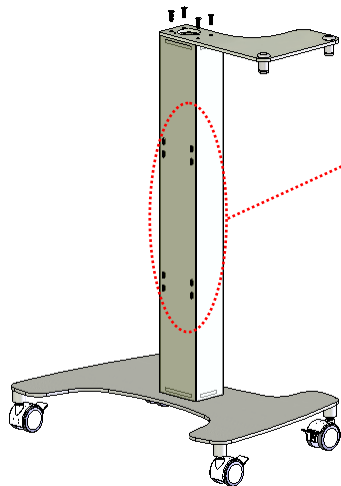
BAGUE SUPPORT VAPO. / VAPO. SUPPORT RING
CODE 31285273



3. Visser manuellement les roulettes (ITEM A) sur la base de la colonne.
Effectuer le serrage final à l'aide de la clé fournie.

3. Screw in all 4 wheels (ITEM A) manually. Use the key provided to tighten the bolts properly.

ITEM A



S'assurer que les trous de la colonne sont orientés vers le grand arc de la base.

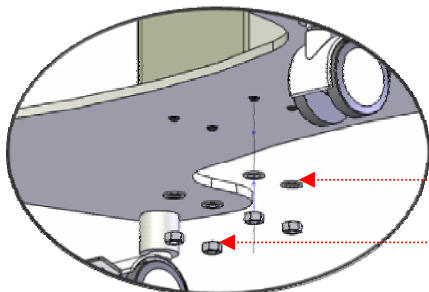
Make sure that the hole on the column is oriented towards the major arc of the base.

4. Déposer la colonne sur la base dans le sens illustré. Utiliser les 4 rondelles autobloquantes (ITEM B) et les 4 noix en nylon (ITEM C) (Utiliser une clé 7/16 po).

Mettre en place les 4 rondelles autobloquantes et les 4 noix en nylon avant de serrer complètement.

4. Screw the column on the base as illustrated. Use four nuts (ITEM C) and four lock washers (ITEM B) (Use a 7/16" key).

Put all 4 lock washers & nylon lock nuts before tightening completely.



ITEM B

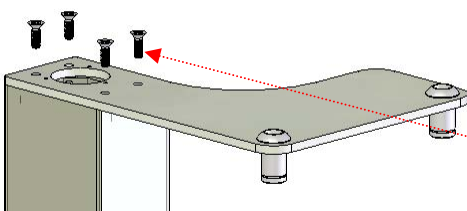
ITEM C

5. Déposer le dessus Primus sur le dessus de la colonne. Utiliser les vis (ITEM D) pour le fixer.

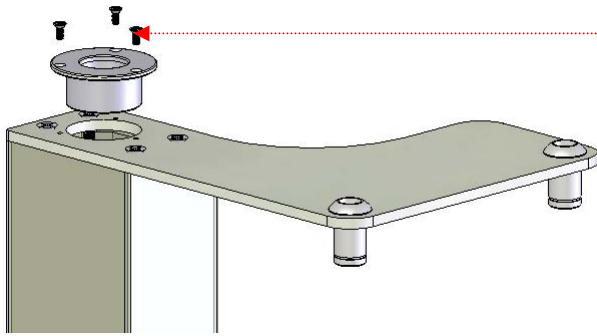
Ne pas visser complètement avant d'avoir positionné les 4 vis (ITEM D)

5. Place the Primus top on the column. Use the screws (ITEM D) to fix the Primus top.

Do not tighten before aligning all 4 Screws (ITEM D).



ITEM D



ITEM E

6. Déposer la bague support vapo. Sur le dessus Primus. Utiliser les vis (ITEM E) pour le fixer.
6. Place the Vapo. Support ring on the Primus top . Use the screws (ITEM E) to fix the Vapo. Support. Ring.



7. Voici le résultat final. Vous pouvez maintenant installer votre appareil ainsi que les options choisies lors de votre commande.
7. Here is the final result. You can now install your equipment & options selected at the purchase of the column.

Colonne Primus

Primus Column

Corporation Silhouet-Tone

2185, Michelin
Laval (Québec) H7L 5B8
Canada

Tél. /Tel. : 450 687-9456

1 866 340-9456

export@silhouettone.com

Somak Distribution

1985, Monterey
Laval (Québec) H7L 3T6
Canada

Tél. /Tel. : 450 688-0123

1 800 361-3004

infoca@silhouettone.com

Québec: 418 687-8080

Ontario: 905 940-9566

1 800 463-2710

Silhouet-Tone (U.S.A.) LTD

1200 NW 78th Avenue, Suite 104
Miami, FL 33126
U.S.A.

Tél. /Tel. : 305 639-2100

1 800 552-0418

stusa@silhouettone.com

Silhouet-Tone (Europe) S.A.

9, route Suisse, CH-1295 Mies
Suisse

Tél. : +41 22 775-1560

ste@silhouet-tone.com

Silhouet-Tone France Sarl

14, avenue du Dr Palluel
74160 St-Julien-en-Genevois
France

Tél. : 04 50 49-4532

stf@silhouet-tone.com

48611243_Instructions Client 410306_Colonne Primus

Imprimé au Canada / Printed in Canada

2011-03-29